

# RÖCKELEIN- Massivwände



# RÖCKELEIN-MASSIVWÄNDE

Massiv und doch flexibel



Die Massivwände RÖWANORM aus gefügedichtem Normalbeton und RÖWAPOR® aus gefügedichtem Leichtbeton sind vielseitig einsetzbar: Fast jede architektonische Konzeption und individuelle Bauherrenplanung lässt sich mit den Massivwänden der Kaspar Röckelein KG rohbaufertig und in hoher Qualität umsetzen. Die Massivwände sind in der Länge flexibel planbar und können maßgenau angefertigt werden. Die Fertigelemente werden geschosshoch in Höhen bis zu 2,87 m hergestellt.

## Vorteile der Massivwände

### Fenster- und Türöffnungen, sowie Elektroinstallationsen frei wählbar

RÖWANORM- und RÖWAPOR®-Wandelemente werden immer mit maßgenauen Aussparungen für Fenster und Türen geliefert. Durch passende Schalungen sind alle individuellen Fensterformen möglich.

Leerrohre und -dosen sowie Aussparungen für die Lüftungs-, Heizungs-, Elektro- und Sanitärinstallationen sind nach den planerischen Vorgaben bereits in den Wandelementen integriert. Dadurch entfallen lästige und zeitaufwändige Stemmarbeiten für Folgehandwerker auf der Baustelle. Auch der Innenausbau wird so beschleunigt.

### Just-in-Time

Die Just-in-Time-Lieferung der Wandelemente sichert einen optimalen Baustellenfortschritt. Die Betonfertigteile können sofort ohne Zwischenlagerung gestellt werden. So kann an einem Tag ein gesamtes Geschoss eines Einfamilienhauses realisiert werden.

### Individuelle Gestaltungsoberflächen

Die Massivwand kann sich sehr gut an individuelle Gestaltungsanforderungen anpassen – so kann man unter drei verschiedenen Oberflächenvarianten (schalungsglatt, abgerieben oder zusätzlich noch oberflächenbehandelt (tapezierfähig)) wählen. Auch farbige Wände sind möglich.

### Integrierter Schallschutz

Die Massivwand von Röckelein sorgt für ruhige Räume mit angenehmem Raumklima. Aufgrund des Flächengewichts ist hoher Schallschutz innerhalb des Hauses und gegenüber Außenlärm automatisch integriert.

### Wirksamer Brandschutz

RÖWANORM-Wände sind feuerbeständig (F90 A)

### Hauptsache dicht

Dadurch, dass die Wandelemente mittels Seilschlaufen und Riegelstab sowie Fugenverguss kraftschlüssig verbunden sind, sorgt das für die absolute Winddichtigkeit des Rohbausystems und für die Erhaltung von Feuchteschutz und Schallbrückenvermeidung.

### Geschützte Bewehrungen

Alle eingebauten Verbindungen und die für die Konstruktion sowie die Statik erforderlichen Bewehrungen sind korrosionsgeschützt. Für Sonderlasten können Zusatzbewehrungen vorgesehen werden.

### Beidseitig tapezierfähig

Bei Außen- und Innenwänden besteht eine Seite aus porenarmem Sichtbeton. Die andere Seite ist abgerieben und vor der Weiterverarbeitung großflächig zu spachteln. Gegen Aufpreis ist aber auch eine weitere werkseitige Oberflächenbearbeitung möglich. Beide Seiten sind dann nach dem Schließen der Stoßfugen sowie aller Montage- und Bohrlöcher tapezierfähig.

### Montagevorteile

Maßgenaue Wände, verlässliche Bauzeit und Witterungsunabhängigkeit zeichnen die Massivwände aus. So kann bei nahezu jedem Wetter ein fast trockener Rohbau erstellt werden (bei Verwendung unserer SUPRAPLAN, der nur eine sehr geringe Trocknungszeit benötigt. Durch die Vorfertigung der Wandelemente ist die Rohbaumontage inklusive Dach in nur einer Woche zu schaffen.



# RÖCKELEIN-MASSIVWÄNDE

Massiv und doch flexibel



## RÖWANORM-Massivwand aus Normalbeton

RÖWANORM aus gefügedichtem Normalbeton C 20/25 nach DIN EN 14992 und EC2

RÖWANORM-Fertigteil-Massivwandelemente aus gefügedichtem Normalbeton eignen sich wegen ihrer sehr hohen Druckfestigkeit und ihrer Tragfähigkeit besonders bei starken statischen Beanspruchungen. Als Außen- und als Innenwände empfiehlt sich eine Verwendung außerdem dort, wo es auf hohe Schalldämmung ankommt (z.B. an stark befahrenen Straßen).

Die RÖWANORM-Wände können in Längen bis zu 8,50 m und Stärken von 11,5 cm bis 24 cm geliefert werden. Die Fertigelemente werden geschosshoch in Höhen bis zu 2,87 m hergestellt.

### Besondere Vorteile der RÖWANORM-Massivwand aus Normalbeton

#### » Besondere Tragfähigkeit

Die Tragfähigkeit der RÖCKELEIN RÖWANORM-Massivwände ist wegen der hohen Rohdichte des Betons besonders ausgeprägt. Wird zusätzlich Bewehrungsstahl eingebaut, ist der Beton auch Biegebeanspruchungen gewachsen.

#### » Wärmedämmung

Mit den RÖWANORM-Wänden sind hohe Wärmeschutzwerte auch mit sehr schlanken Wänden zu realisieren. Die dabei erzielten Wohn- bzw. Nutzflächengewinne haben für das flächensparende Bauen und für die Nachverdichtung von Bebauungen in Ballungsräumen eine zunehmende Bedeutung.

Ein weiterer Vorteil der klaren Funktionstrennung zwischen Tragschale und außen liegender Wärmedämmung ist, dass Fenster und Türen in die Tragebene eingebracht werden und die Rahmen von außen mit der Wärmedämmung leicht überlappen. Hierdurch können Wärmebrücken auf einfache Art verhindert werden.

### Technische Daten – RÖWANORM-Massivwand

Betonfestigkeitsklasse	C 20/25			
Rohdichte (kg/dm <sup>3</sup> )	2,3 – 2,5 (abhängig vom Bewehrungsgrad)			
Feuerwiderstandsklasse	F 90-A			
Wandstärke (cm)	11,5	17,5	20	24
Schallschutz: bewehrtes Schalldämm-Maß $R'_{w,R}$ (dB)	47	52	54	56
Wärmeleitfähigkeit nach DIN 4108 ( $\lambda_p$ )	2,1 (W/mK)			

## RÖWAPOR®-Massivwand aus gefügedichtem Leichtbeton

### RÖWAPOR®-Außenwand und RÖWAPOR®-Innenwand aus gefügedichtem Leichtbeton LC 25/28 nach DIN EN 14992 und EC2

Die RÖWAPOR®-Massivwandelemente aus gefügedichtem Leichtbeton sind für eingeschossige wie auch für mehrgeschossige Bauweise geeignet. Sie werden mit einer Rohdichte von maximal 2,0 kg/dm<sup>3</sup> in 17,5 cm Stärke als tragende Außenwand verwendet. Sie können

in Längen bis zu 8,50 m und Stärken von 11,5 cm bis 24,0 cm geliefert werden. Die Fertigelemente werden geschosshoch in Höhen bis zu 2,87 m hergestellt.

#### Technische Daten RÖWAPOR® – Massivwand aus gefügedichtem Leichtbeton

Betonfestigkeitsklasse	LC 25/28			
Rohdichte (kg/dm <sup>3</sup> )	2,0			
Feuerwiderstandsklasse	F 90-A			
Wandstärke (cm)	11,5	17,5	20	24
Schallschutz: bewehrtes Schalldämm-Maß $R'_{w,R}$ (dB)	46	51	53	54
Wärmeleitfähigkeit nach DIN 4108 ( $\lambda_p$ )	1,92 (W/mK)			

# BEISPIELE

Massiv und doch flexibel





## RÖCKELEIN-MASSIVWÄNDE

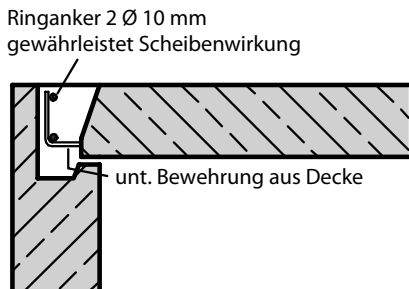
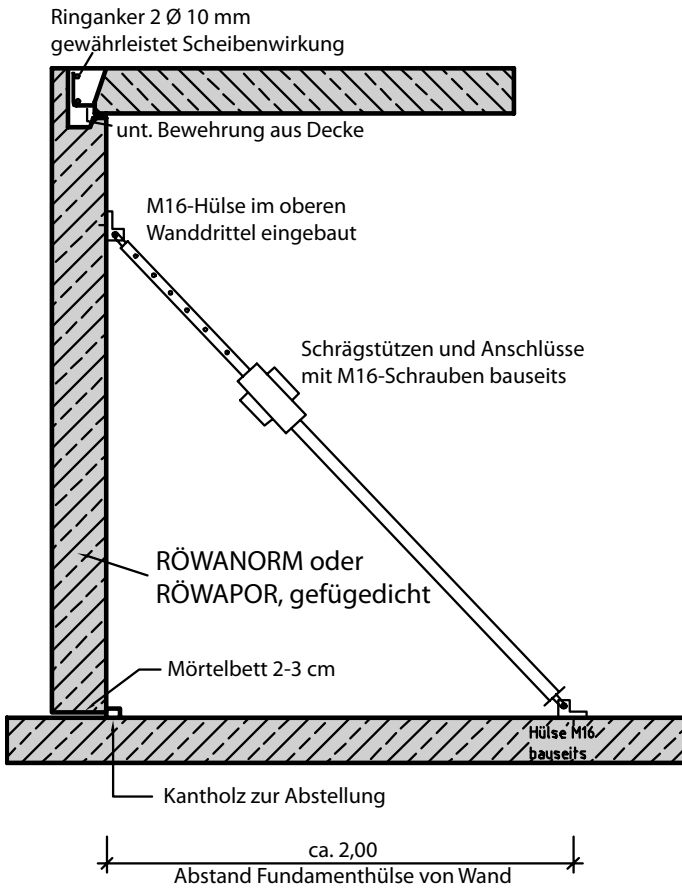


# RÖCKELEIN-MASSIVWÄNDE

## Massiv und doch flexibel

### Montageregelschnitt

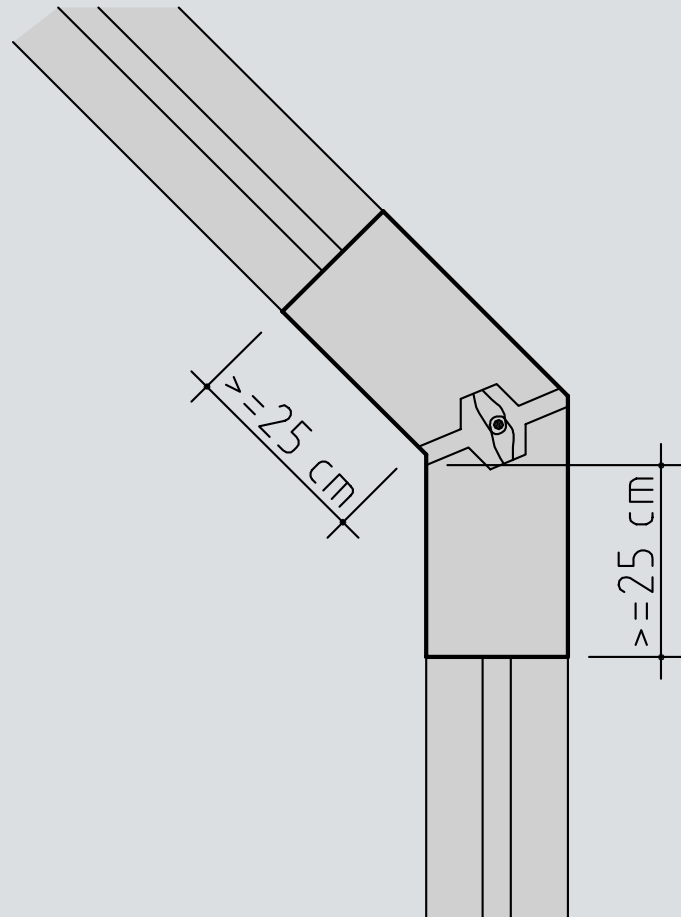
Außenwand-Decken-Knoten bei Vollmontagedecke







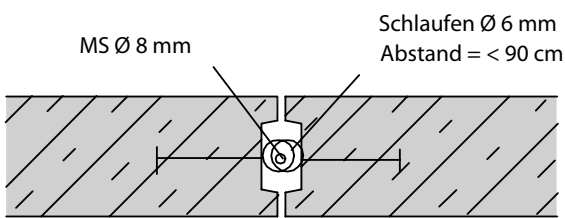
**Mindestabmessungen  
für pfeilerartige Bauteile im  
Fertigteilbau (Draufsicht).**



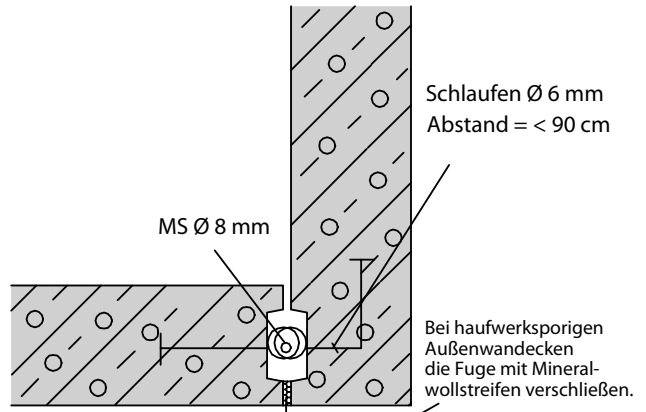
# RÖCKELEIN-MASSIVWÄNDE

Massiv und doch flexibel

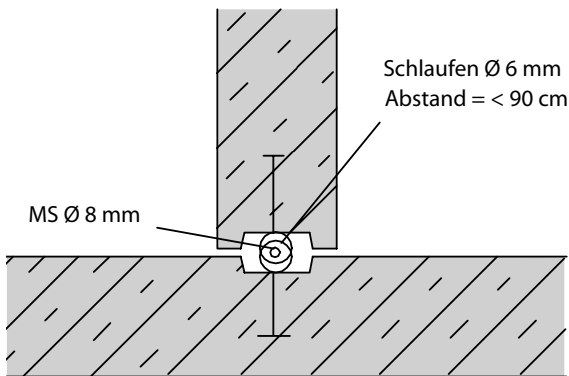
## Wandplatten Stoßausbildung



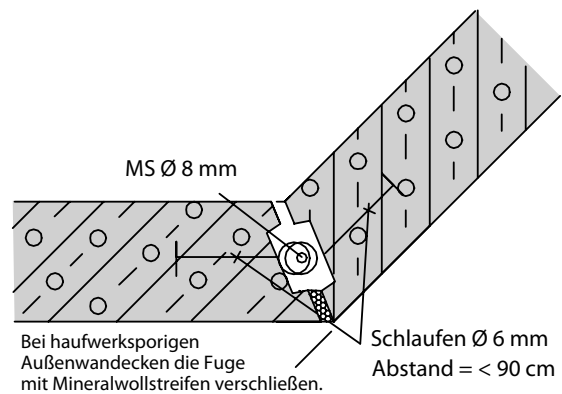
## Eckausbildung bei rechteckiger Wandecke



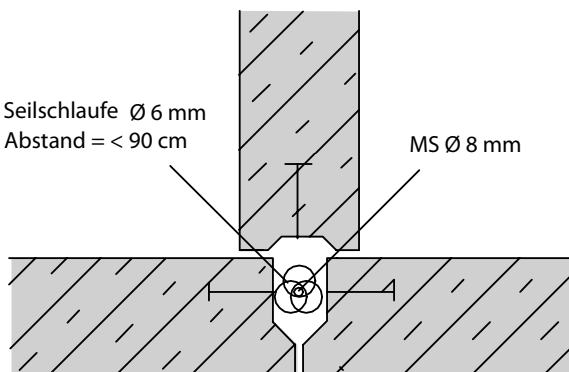
## Wandanschluß bei T-Knoten (2 Wände)



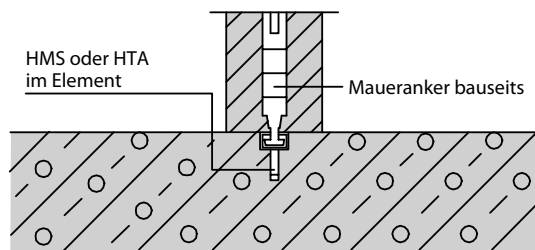
## Eckausbildung bei stumpfer Wandecke



## Wandanschluß bei T-Knoten (3 Wände)



## Maueranschluß mit Maueranschlußschiene als Anschluß von bauseits gemauerten Zwischenwänden an Fertigteil-Massivwände

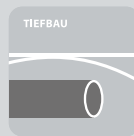
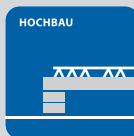




## RÖCKELEIN-MASSIVWÄNDE



# WIR SIND FÜR SIE DA



## Ihr Partner für hochwertige Baustoffe und RÖWA-Massivhäuser

**Kaspar Röckelein KG**  
**Baustoffwerk und Hauptverwaltung**  
 Kaspar-Röckelein-Str. 6  
 96193 Wachenroth  
 Telefon 09548 89-0  
 Telefax 09548 89-118  
[www.roeckelein.de](http://www.roeckelein.de)  
[verkauf@roeckelein.de](mailto:verkauf@roeckelein.de)

**Kaspar Röckelein KG**  
**Baustoffwerk Ebing**  
 Bamberger Str. 181  
 96179 Rattelsdorf  
 Telefon 09544 9490-0  
 Telefax 09544 9490-50  
[ebing@roeckelein.de](mailto:ebing@roeckelein.de)

**Kaspar Röckelein KG**  
**Baustoffwerk Osterfeld**  
 Meineweher Weg 9  
 06721 Osterfeld  
 Telefon 034422 50-0  
 Telefax 034422 50-259  
[osterfeld@roeckelein.de](mailto:osterfeld@roeckelein.de)

**Baustoffwerk Altendorf**  
**K. Röckelein GmbH & Co. KG**  
 Röckeleinplatz 1  
 96146 Altendorf  
 Telefon 09545 9400-0  
 Telefax 09545 9400-15  
[altendorf@roeckelein.de](mailto:altendorf@roeckelein.de)